

# ACOPLAMIENTOS RÍGIDOS

RIGID SYSTEM COUPLING  
ACCOUPLAMENTS RIGIDES

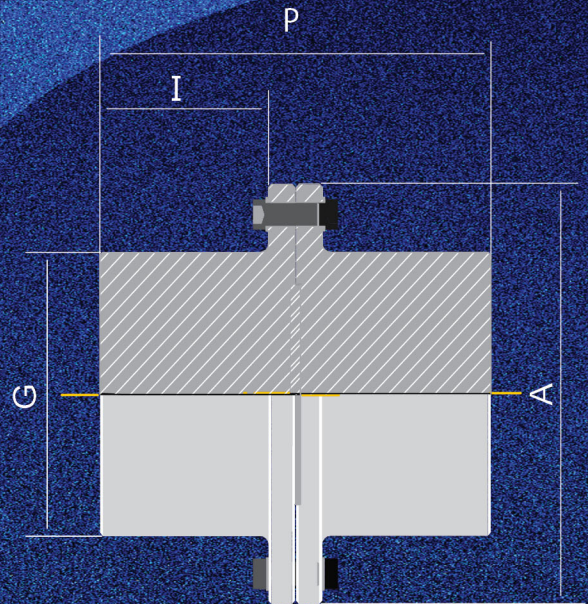
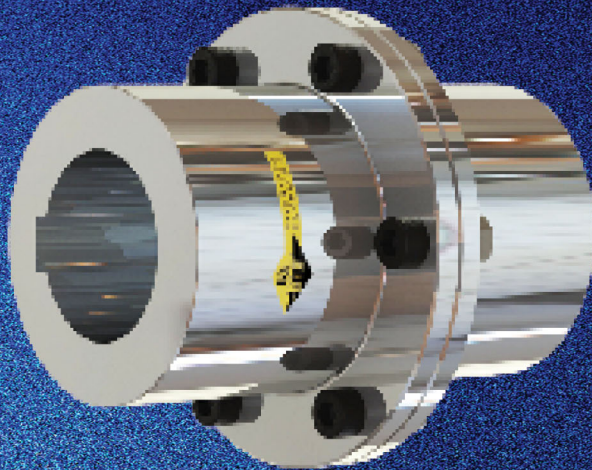


ACOPLAMIENTOS ALBERT

## SERIE RG

SERIES - SÉRIE

### RG



Disponibles en acero y  
acero inoxidable.

Stainless Steel - Steel

Acier inoxydable - Acier

TIPO TYPE	PAR TORQUE Nm	MÁX R.P.M.	A	P	I	G	Nº tornillos Screws Vis	Ejes Bores Alésages		Peso Weight Poids Kg
								Min.	Max.	
RG-75	300	6.000	75	85	37	47	4-M8	0	30	1,5
RG-90	350	5.000	90	104	46	60	4-M8	0	40	2,8
RG-105	500	5.500	105	122	53	70	4-M10	0	48	4
RG-120	950	4.500	120	140	60	80	4-M10	0	55	6
RG-135	1250	4.000	135	160	70	90	6-M10	0	65	9
RG-150	2100	3.500	150	180	78	100	6-M10	0	70	13
RG-175	2500	3.000	175	206	90	115	8-M10	0	85	18,5
RG-200	5000	2.750	200	230	100	130	8-M12	0	100	26
RG-245	10500	2.500	245	300	130	170	8-M14	36	130	58
RG-300	12800	1.800	300	340	150	200	8-M20	36	140	98

Alta Transmisión de PAR  
High Transmission Torque  
Haute Torque

Alta Rigidez  
High Rigidity  
Haute Rigidité